



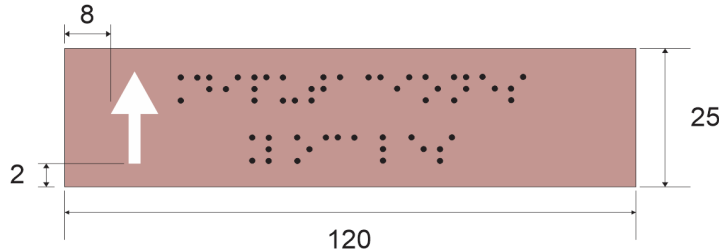
**INSTITUTO ELECTORAL DEL ESTADO DE ZACATECAS**  
**PROCESO ELECTORAL LOCAL 2023-2024**  
**ESPECIFICACIONES TÉCNICAS**  
**ETIQUETA BRAILLE PARA LA ELECCIÓN DE DIPUTACIONES LOCALES**

ÚLTIMA EDICIÓN		
RESPONSABLE	CARGO	FECHA
LIC. JESÚS GUILLERMO FLORES TEJADA	DIRECTOR EJECUTIVO DE ORGANIZACIÓN	30-sep-23

**ETIQUETA BRAILLE ADHERIBLE PIGMENTADA EN EL COLOR DE LA ELECCIÓN**

**TOTAL DE ETIQUETAS BRAILLE A PRODUCIR:** 2767

**Color de la Elección:**  
**Pantone 7613 U para DIPUTACIONES LOCALES**



**DIPUTACIONES LOCALES**

**La Etiqueta Braille debe pigmentarse en el color de la elección.**

Las etiquetas adhesivas deben presentarse en planillas con un máximo de 22 etiquetas (tamaño Legal), sin defectos de:

- Ventaneo:** deficiente adhesión de la mica sobre el respaldo, presentando burbujas de aire.
- Sangrado:** etiqueta adhesiva con pegajosidad por los extremos.

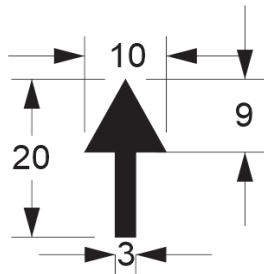
La mica adherible no debe romperse o desgarrarse al levantar la etiqueta.  
 La mica adherible debe contar con un suaje que permita el fácil levantamiento del papel de respaldo.

**Nota:**

En su caso, el fabricante de las urnas deberá pegar las etiquetas Braille en la urna como se indica en la figura.

**Producción adicional de Etiquetas Braille:**

En caso de reutilizar urnas, el IEEZ solicitará la cantidad adicional de etiquetas Braille para actualizar las urnas existentes y serán entregadas en paquetes al IEEZ empacadas con papel kraft, clasificadas por distrito, además llevarán una etiqueta que identifique el producto.



**Flecha de sentido de texto:**

Sobre la cara de lado izquierdo.  
 Dimensiones: 10 mm de ancho 20 mm de alto  
 Calado sin color



**Ubicación de la Etiqueta Braille en la urna:**

Parte inferior, debajo del recuadro o marco de la ranura.

**Nota:** El material electoral deberá apegarse estrictamente a las especificaciones técnicas que se solicitan y estar libre de cualquier defecto de impresión (piojos, desprendimiento de tinta, fantasmas, degradados u otros).

DESCRIPCIÓN DEL PRODUCTO:		MATERIAL DE FABRICACIÓN:		
ETIQUETA BRAILLE DE DIPUTACIONES LOCALES		Mica autoadherible pigmentada.	Elongación de la etiqueta 40%.	Pantone 7613 U.
<b>DIMENSIONES:</b>		Respaldo: Papel bond siliconado.	PEEL (Adhesión al acero 180°): 127 g/pulgada.	
Tolerancia	Largo: 120 mm.	Calibre 5 milésimas incluye respaldo.	LOOP TACK (Pegajosidad): 17 g/pulgada.	
(±1.0 mm).	Ancho: 25 mm.	Espesor adhesivo: 17 micras (±2 micras).	SHEAR (Poder de fijación): 144 g/pulgada.	
<b>ACOTACIONES:</b>	<b>ESCALA:</b>	<b>NORMAS:</b>	<b>PROCESO:</b>	<b>EQUIPO:</b>
Milímetros	Sin escala	NMX-N-099-SCFI-2009	Suaje y Grabado	Impresión Braille
		ASTM D3652/D3652M01(2020)		



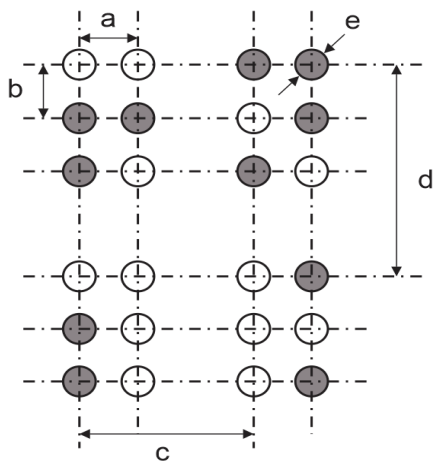
**INSTITUTO ELECTORAL DEL ESTADO DE ZACATECAS**  
**PROCESO ELECTORAL LOCAL 2023-2024**  
**ESPECIFICACIONES TÉCNICAS**  
**ETIQUETA BRAILLE PARA LA ELECCIÓN DE DIPUTACIONES LOCALES**

ÚLTIMA EDICIÓN		
RESPONSABLE	CARGO	FECHA
LIC. JESÚS GUILLERMO FLORES TEJADA	DIRECTOR EJECUTIVO DE ORGANIZACIÓN	30-sep-23

**ETIQUETA BRAILLE ADHERIBLE PIGMENTADA EN COLOR POR TIPO DE ELECCIÓN.**

**Color de la Elección:**  
 Pantone **7613 U** para DIPUTACIONES LOCALES.

**Características de la puntuación de la etiqueta Braille:**



- a) Distancia horizontal entre los centros de puntos contiguos de la misma celda de 2.5 a 2.6 mm.
- b) Distancia Vertical entre los centros de los puntos contiguos de la misma celda 2.5 a 2.6 mm.
- c) Distancia entre los centros de puntos idénticos de celdas contiguas 6.0 a 6.1 mm.
- d) Distancia entre los centros de puntos idénticos de líneas contiguas 10.0 a 10.8 mm.
- e) Diámetro en la base de los puntos 1.2 a 1.6 mm.
- f) Altura del relieve de los puntos 0.2 a 0.5 mm.  
 La dimensión de relieve mínima es aceptable en caso de materiales con un gramaje mayor a 350 g/cm<sup>2</sup>

El ancho total de la celda 3.7 a 4.2 mm.  
 La altura total de la celda 6.2 a 6.6 mm.

El texto deberá estar centrado en la etiqueta ± 1.5 mm.

REFERIDO DE LA GUÍA DE LA COMISIÓN BRAILLE ESPAÑOLA (SIGNOGRAFÍA BÁSICA).

<b>DESCRIPCIÓN DEL PRODUCTO:</b>		<b>MATERIAL DE FABRICACIÓN:</b>		
ETIQUETA BRAILLE DE DIPUTACIONES LOCALES		Mica autoadherible pigmentada.	Elongación de la etiqueta 40% .	Pantone 7613 U.
<b>DIMENSIONES:</b>		Respaldo: papel bond siliconado.	PEEL (Adhesión al acero 180°): 127 g/pulgada.	
Tolerancia	Largo: 120 mm.	Calibre 5 milésimas incluye respaldo.	LOOP TACK (Pegajosidad): 17 g/pulgada.	
	Ancho: 25 mm.	Espesor adhesivo: 17 micras (±2 micras).	SHEAR (Poder de fijación): 144 g/pulgada.	
<b>ACOTACIONES:</b>	<b>ESCALA:</b>	<b>NORMAS:</b>		<b>PROCESO:</b>
Milímetros	Sin escala	NMX-N-099-SCFI-2009	ASTM D3652/D3652M01(2020)	Suaje y Grabado
				EQUIPO: Impresión Braille